



DLS PERFORMANCE SPEAKERS OWNERS MANUAL

M226
2-way coaxial

Welcome

Thank you for buying a DLS speaker. This model is a part of DLS Performance speaker line. Install the speakers yourself if you feel confident with our instructions and if you have the proper tools. A poor installation job can destroy the final result even from these speakers, so if you feel unsure, turn over the installation job to someone better suited to it.

Two-way coaxial system

These speakers have small installation depth and fits most modern vehicles. Install the filters in a dry place. Fasten them with wire ties or similar. If installed in the door side face the connections downwards to avoid moisture inside the filter. On the right you can see how to connect the filters.

Installation

Speaker drivers:

Mount the speakers in the door sides of your car. We recommend you to install the drivers in a strong baffle of MDF-board or similar, this will improve the sound very much. For baffle installation see our advices on next page. If it is possible you should attach an asphalt damping mat to the door inside, this will further improve the sound.

It is important to fasten the speakers properly in order to avoid bad sound or rattling

Filters:

It's vital that the filters are attached properly to the interior of the vehicle. Don't place them close to the internal wiring of the car, this can cause interference. Install them in a dry place. Fasten them with screws or wire ties. If installed in the door side face the connections downwards to avoid moisture inside the filter.

The filters must be used, if you connect without them the sound becomes bad and you will destroy the tweeter.

Wiring:

Use high quality speaker cables. Make sure the cables don't get jammed causing a short circuit to ground. This can damage the output circuits of your head unit or amplifier.

Break-in period

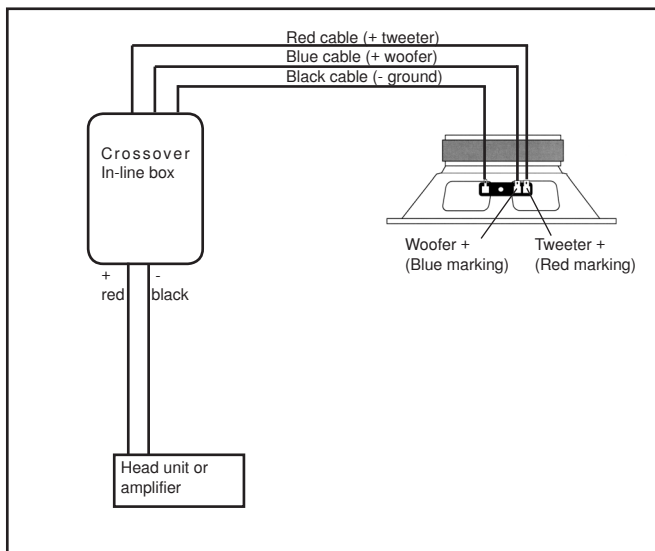
Allow the speakers to play at normal volume for at least 15-20 hours. After this time the performance will be correct.

Warranty service

This speaker is covered by warranty, depending on the conditions in the country where it is sold. If the speaker is returned for service, please include the original dated receipt (or a copy) with the product.

Connection of speakers

Make sure you connect the cables with correct polarity to the speakers. Observe the markings on the terminals. The red and blue marked terminal are plus and the black is minus.



Speaker phasing

To be sure to have the correct speaker polarity (phase) you can check this by using a 1,5 Volt battery.

Connect a cable from the battery plus-pole to the speaker plus, and a cable from the battery minus to the speaker minus.

When the speakers are correctly connected the speaker cone should move outwards on both right and left channel.

This check must be made on the cables going from the speakers, to the output terminals of your car stereo or amplifier.

Technical data:

| | |
|------------------|----------------|
| Article number | M 226 |
| Bass driver | CC-M226 |
| Tweeter | 165 mm / 6,5" |
| Impedance | 16 mm mylar |
| Nom. RMS power | 4 ohm |
| Max / Peak-power | 50 Watt |
| Frequency range | 75 / 150 Watt |
| Magnet size | 70 Hz - 18 kHz |
| Mounting hole | 80 mm / 3,15" |
| Mounting depth | 146 mm (5,75") |
| | 45 mm (1,77") |

Technical Assistance

For technical assistance ask the shop where the product was sold or the distributor in your country.

You can also send an e-mail to info@dls.se

Information can also be found on our web-site www.dls.se

We follow a policy of continuous advancement in development. For this reason all or part of specifications & designs may be changed without prior notice.



DLS Svenska AB
Tagenevägen 11B
SE-422 59 Hisings Backa, Sweden
Tel: +46 31 840060
E-mail: info@dls.se
www.dls.se



DLS PERFORMANCE HÖGTALARE BRUKSANVISNING

M226
2-vägs koaxial

Välkommen

Tack för att du köpt en DLS bilhögtalare.

Denna är en del av Performance series. Du kan göra arbetet själv med hjälp av instruktionen om du känner att du har kunskap och rätt verktyg, men en dålig installation kan medföra att sluresultatet blir dåligt. Så om du känner dig det minsta osäker bör du lämna över jobbet till en fackman.

Two-way coaxialhögtalare

Dessa högtalare utmärker sig genom sitt fina ljud och ett litet installationsdjup vilket gör att de passar i de flesta bilar. Montera delningsfiltren på en torr plats och fäst dem med buntband.

Installation

Högtalare:

Montera högtalaren i dörrsidan eller instrumentbrädan i bilens originaluttag. Om det finns möjlighet så förstärk med en baffel av MDF-board eller liknande, detta förbättrar ljudet avsevärt. En montering högt upp på dörrsidan ger oftast den bästa ljudåtergivningen. Om du dessutom dämpar dörrrens insida med en asfaltmatta uppnår du ännu bättre resultat.

Delningsfilter:

De medföljande filtren bör fästas fast ordentligt så de inte ligger och skramlar. Undvik dock att placera filtren nära bilens egna kabelstammar, detta kan orsaka störningar. Undvik om möjligt även montering av filter inuti dörrsidan. Det kommer lätt in fukt i filtret.

Filtren måste användas. Kopplar du in högtalaren utan filter blir ljudet dåligt, och den kan dessutom gå sönder.

Kablar:

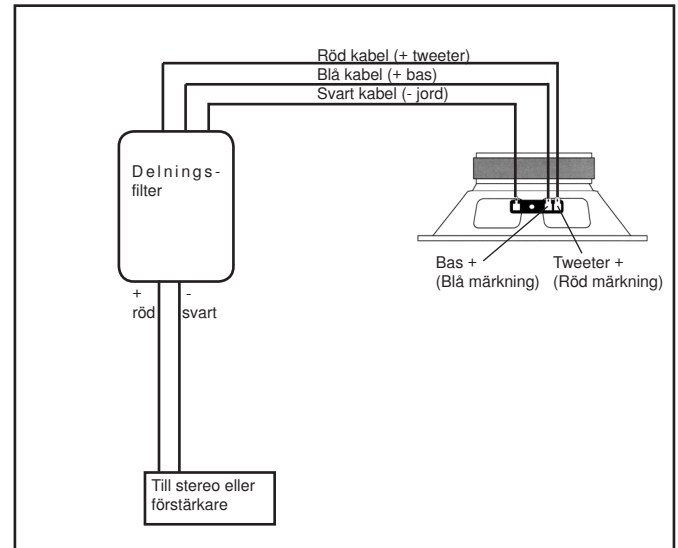
Använd kablar av hög kvalitet. Se till så att kablarna inte kommer i kläm någonstans, de kan då kortsluta till jord och orsaka dyra reparationer av stereo eller slutsteg.

Inspelning av högtalare

Låt högtalaren spela in sig ca 15 - 20 timmar. Efter denna tid så har högtalaren erhållit sina rätta värden och ger då en korrekt ljudåtergivning.

Inkoppling av högtalarna

Se till att du ansluter högtalarkablarna med rätt polaritet. Observera färgmärkningen på anslutningsterminalerna.



Kontroll av högtalarnas fasing

Du kan kontrollera högtalarnas fasing (polaritet) med hjälp av ett vanligt 1,5 volts ficklampsbatteri.

Anslut en kabel från batteriets plus-pol till högtalarens d:o och en kabel från batteriets minus-pol till högtalarens minus. Om du kopplat högtalarna rätt skall konen nu röra sig åt samma håll (nedåt) på både höger och vänster kanal. Denna kontroll gör du på kablarna som ansluts till högtalarutgångarna på bilstereon eller slutsteget.

GARANTISERVICE

DLS lämnar två års garanti mot material och fabrikationsfel. Vid reklamation skall kopia av kvitto eller annat köpbevis bifogas reparationen.



DLS Svenska AB
Tagenevägen 11B
SE-422 59 Hisings Backa, Sweden
Tel: +46 31 840060
E-mail: info@dls.se
www.dls.se

Tekniska data:

| | |
|-------------------|----------------|
| Artikelnummer | M 226 |
| Baselement | CC-M226 |
| Diskant | 165 mm / 6,5" |
| Impedans | 16 mm mylar |
| Nom. RMS effekt | 4 ohm |
| Max / Peak-effekt | 50 Watt |
| Frekvensomfång | 75 / 150 Watt |
| Magnetstorlek | 70 Hz - 18 kHz |
| Installationshål | 80 mm / 3,15" |
| Installationsdjup | 146 mm (5,75") |
| | 45 mm (1,77") |



Teknisk hjälp

Behöver du teknisk hjälp så vänd dej i första hand till den butik som sålt produkten. Kan de inte hjälpa dej så går det bra att kontakta DLS på telefon 031-840060, eller skicka ett e-mail till: info@dls.se Du kan även hitta mycket information på vår hemsida www.dls.se

Vi reserverar oss för ändringar i specifikationer och utförande då vi kontinuerligt vidareutvecklar våra produkter.